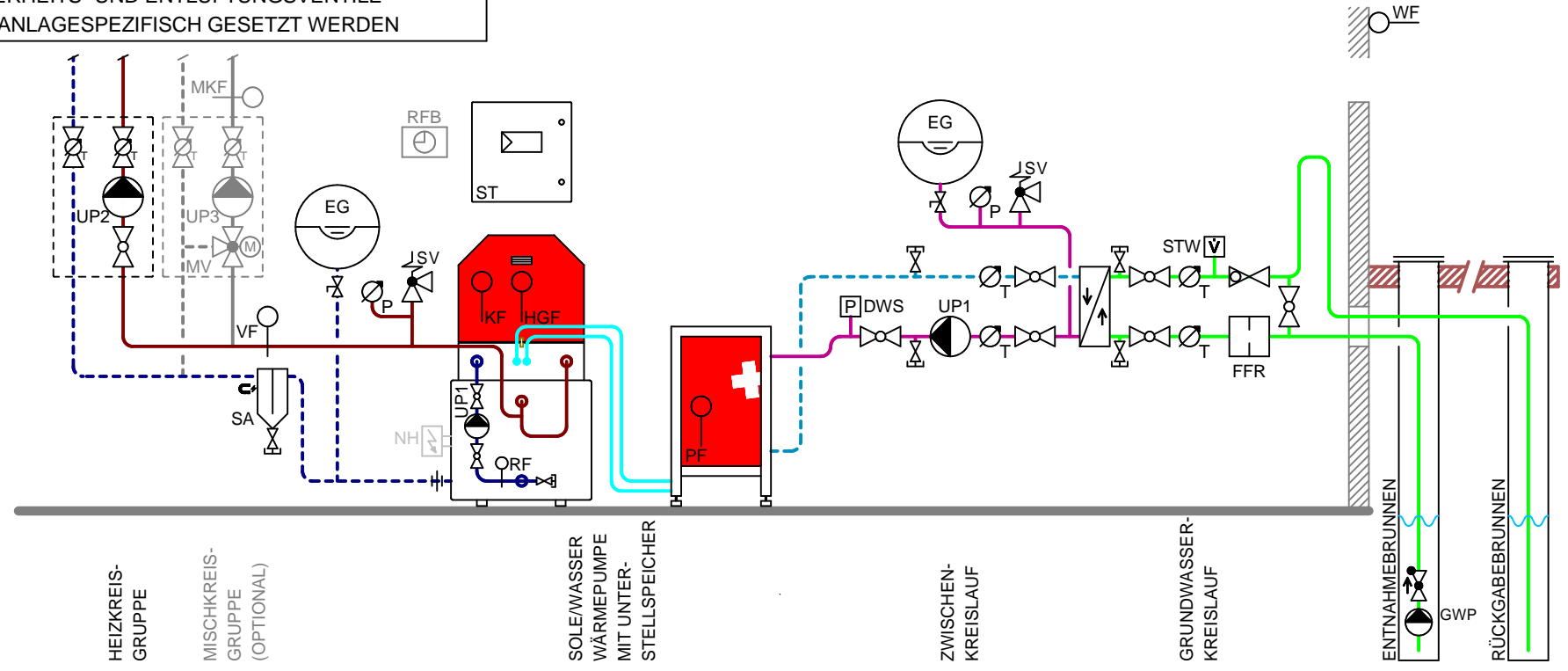


HINWEIS ZU SICHERHEITS- / ENTLÜFTUNGSVENTILEN
 DIE SICHERHEITS- UND ENTLÜFTUNGSVENTILE
 MÜSSEN ANLAGESPEZIFISCH GESETZT WERDEN



- KUGELHAHNEN
- KUGELHAHNEN MIT THERMOMETER
- UMWÄLZPUMPE
- SICHERHEITSVENTIL
- MANOMETER
- THERMOMETER
- ENTLERHANNEN
- RÜCKSCHLAGVENTIL
- DROSSELVENTIL
- TEMPERATURFÜHLER
- SICHERHEITSTHERMOSTAT (OPTIONAL)

KOMPONENTEN

GWP		GRUNDWASSERPUMPE
UP1	15M1	SOLEKREISPUMPE
UP2	15M2	SPEICHERLADEPUMPE
UP3	15M3	HEIZKREISPUMPE 1
NH		NOTHEIZUNG (OPTIONAL)
FS		FLEX-SCHLÄUCHE
SA		SCHLAMMABSCHIEDER
EG		EXPANSIONSGEFÄSS
SV		SICHERHEITSVENTIL
DWS	20P4	DRUCKWÄCHTER SOLEKR.
FFR		FEINFILTER, RÜCKSPÜLBAR
STW		STRÖMUNGSWÄCHTER GW
UP3	15M3	MISCHKREISPUMPE
MV	15V4	MISCHVENTIL

FÜHLER

WF	16B3	WITTERUNGSFÜHLER
VF	16B7	VORLAUFFÜHLER "EIN"
RF	16B8	RÜCKLAUFFÜHLER "AUS"
MKF	16B6	MISCHERKREISFÜHLER
RFB	16B1	RAUMFERNBEDIENUNG
SOF	EXT.	SOLARFÜHLER (OPTION)

ALLE MASSANGABEN IN mm

VERS.	DATUM:	KURZ.
3.0	26.01.2024	KL
...
...



STRIEGA-THERM AG
 BREITENSTRASSE 10
 4852 ROTHRIST

PRINZIPSCHEMA
SYSTEMVARIANTE SWU 1S(ZK) 3.0

FORMAT:	VERSION:
A4	1.0
MASSTAB:	BLATT:
-	1/1